

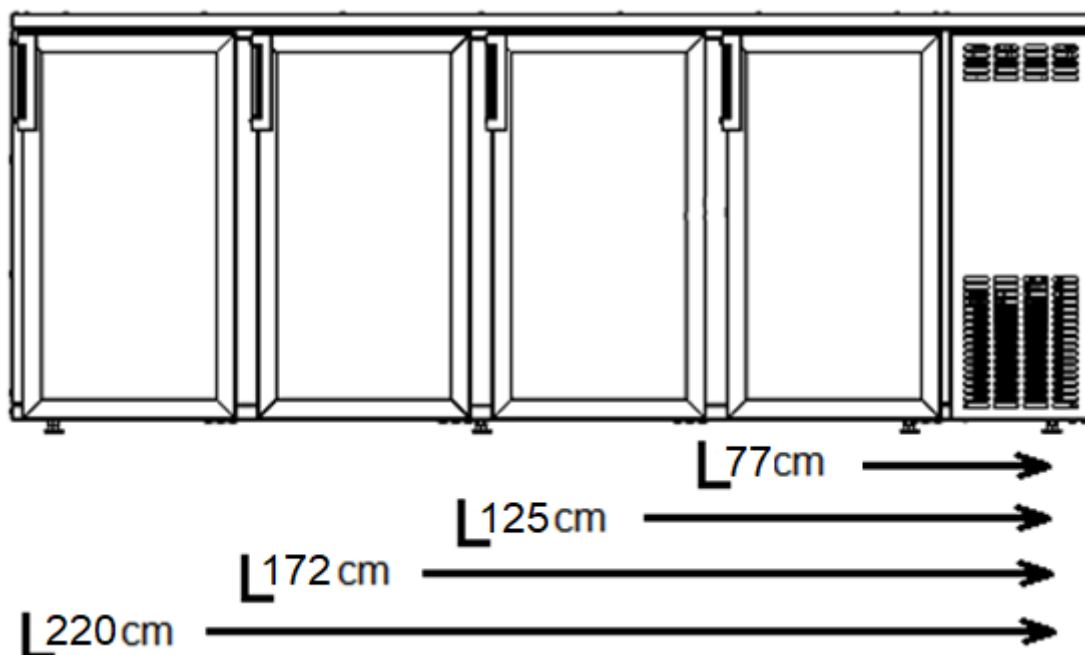
NÁVOD NA POUŽITIE

Pre chladiace zariadenia typu:

DCL-1 E / DCL-1 E-C / DCL-2 E / DCL-2 E-C /

DCL-3 E / DCL-3 E-C / DCL-4 E / DCL-4 E-C

a ich variantov.



Výrobca:



DITL METAL, s.r.o.
941 31 Dvory nad Žitavou 2159
Slovenská republika

www.ditlmetal.sk

OBSAH

- ÚVOD / DÔLEŽITÉ INFORMÁCIE
- DOPRAVA A ROZBALENIE
- BEZPEČNOSTNÉ PREDPISY
- ČISTENIE ZARIADENIA
- ÚDRŽBA
- PRED TÝM AKO ZAVOLÁTE SERVIS
- OŠETRENIE ODPADU
- TECHNICKÉ ÚDAJE / POUŽITIE
- DIGITÁLNY TERMOSTAT
- PARAMETRE / ROZMERY
- TYPY MODULOV

Dôležité informácie

Dôkladne si prosím prečítajte tento návod pre bezpečnú a dlhodobú prevádzku chladiaceho zariadenia, tým predídete neodbornému zachádzaniu so zariadením, čoho dôsledkom môže byť strata záruky.

Chladiace zariadenia slúžia na skladovanie, predvádzanie a udržiavanie čerstvosti nápojov pri vyhovujúcej teplote. Vnútorne LED osvetlenie slúži na estetické predvedenie produktov. Zariadenia vyhovujú súčasne platným bezpečnostným a chladiacim normám a majú CE označenie. Za chyby a poškodenia zariadenia spôsobené nedodržaním predpisov podľa návodu na použitie, výrobca a distribútor nenesie žiadnu zodpovednosť.

DOPRAVA A ROZBALENIE

- Dbajte na odbornú dopravu, zariadenie je povolené prepravovať iba v stojatej polohe. Po doručení skontrolujte, či zariadenie nie je poškodené!
- Pri rozbalovaní zariadenie príliš nenakláňajte do strán! Pri vitrínových chladničkách obzvlášť dbajte na presklené plochy.
- Po rozbalení zariadenie umiestnite na pevný, suchý a vodorovný povrch. Po kompletnom odbalení zariadenia, odstráňte všetky nepatričné veci z chladničky (lepiacu pásku, fóliu...) a vyvetrajte vnútro.
- Veľký dôraz kladte na to, aby bol spotrebič od stropu a od steny umiestnený v minimálnej vzdialenosti 10cm!!! Bez dostatočnej „vzduchovej medzere“ sa zhoršuje stupeň chladenia.
- Ak bolo chladiace zariadenie skladované/dodané pri nízkej vonkajšej teplote, počkajte min. 1h s jeho spustením.

BEZPEČNOSTNÉ PREDPISY

- Pripojenie do elektrickej siete a montáž zariadenia, ktoré bolo doručené v rozobratom stave, môže vykonať len kvalifikovaný servisný technik.
- Zariadenie je možné pripojiť na elektrickú sieť nominálnej hodnoty 220-240V. Zásuvka, kde bude zariadenie zapojené, musí byť chránené uzemnením a poistkou min. 6 A proti preťaženiu a skratu. Pokiaľ nemáte takto chránenú zásuvku, tak zverte opravu odborníkovi. Predlžovanie sieťovej šnúry nie je povolené!
- Uistite sa, že časti elektrickej siete sú vyhovujúce predpisom, stroj zapojte iba do uzemnenej elektrickej zásuvky.
- Pred prvým zapojením do elektrickej siete sa presvedčte, že má nominálnu hodnotu predpísanú výrobcom zariadenia.
- Nepoužívajte T-rozdeľovače ako medzikus na pripojenie do elektrickej siete, pretože sa prehrievajú a hrozí riziko vzniku požiaru. Zariadenie voči zásuvke umiestnite tak, aby bola zásuvka ľahko prístupná.
- Pokiaľ nemusíte, nepoužívajte predlžovací kábel. Ak je to nutné, je povolené použiť predlžovací kábel iba s uzemnením (trojžilové zapojenie).
- Elektrickú zástrčku vyťahujte opatrne z rozvodnej siete, v opačnom prípade je možnosť pretrhnutiu vedenia – zasiahnutie elektrickým napätím.

- Po vytiahnutí zástrčky zo zásuvky počkajte minimálne 5 minút kým ju zasuniete späť.
- Prosíme, nedotýkajte sa mokrými rukami elektrických súčiastok a častí spotrebičov. Chyba elektrického kábla môže viesť ku skratu, poraneniu, alebo požiaru.
- Pokiaľ používate prístroj vo vlhkých priestoroch, je nutné použiť prúdový chránič (odborná montáž).
- Je zakázané skladovať horľaviny v zariadení a v jeho blízkosti!
- Zariadenie používajte iba v interiéri. Dážď môže spôsobiť elektrický skrat!
- Nevystavujte zariadenie príliš teplému prostrediu – zhoršuje sa výkonnosť chladenia a zvyšuje sa spotreba energie.
- Zariadenie umiestnite na dobre vetrané miesto.
- Je životu nebezpečné vyliat' vodu na chladiace zariadenie!!!
- Neukladajte na vrch zariadenia ťažké predmety alebo nádoby s vodou. Padajúci predmet môže spôsobiť poškodenie zariadenia, zranenie a pri zasiahnutí vodou skrat.
- Montáž a demontáž chladiaceho zariadenia prenechajte odborníkovi.
- Presvedčte sa, že pri manipulácii so zariadením nehrozí jeho prevrátenie. Padajúce zariadenie môže spôsobiť úraz!
- Dbajte na to, aby zariadenie nebolo prístupné deťom.
- Nevrtajte diery do zariadenia a nepripevňujte zariadenie na stenu.
- Nevpichujte do priestoru ventilátorov žiadne predmety, hrozí vám poranenie a poškodenie zariadenia!!!
- Neopierajte sa o dvere chladiča, hrozí ich poškodenie alebo prevrátenie.
- Vyhýbajte sa silnému úderu do skla dverí, môžete spôsobiť jeho rozbitie a úraz.
- Nastavenie dverí do vodorovnej polohy zverte odborníkovi, keďže pri nastavovaní je nutné odmontovať časti krytov zariadenia.
- Dvere otvárajte a zatvárajte plastovým madlom.
- Dvere zariadenia otvárajte iba na nevyhnutne dlhý čas, aby sa predišlo zbytočnému úniku chladu.
- Tovar uložte do zariadenia tak, aby neblokoval prúdenie vzduchu.
- Chladiacu vitrínu nastavte pomocou nastaviteľných nôh do vodorovnej polohy pre tichý chod a správne odtekanie skondenzovanej vody.
- Dbajte na odstup od steny! Neukladajte predmety do bezprostrednej blízkosti zariadenia, aby nebránili prúdeniu vzduchu.
- Zariadenie umiestnite mimo dosahu slnečného žiarenia a mimo vykurovacích telies.
- Zariadenie pracuje optimálne do 25 °C a do 60% vlhkosti. Vnútorňú teplotu vždy nastavte na požadovaný stupeň. Zbytočne nepoužívajte zariadenie na maximálny výkon – spôsobí to väčšiu spotrebu energie.
- Tovar uložte do zariadenia až potom, ako dosiahne požadovanú teplotu. Tovar s vysokou teplotou neukladajte do chladničky.
- Dbajte na to, aby boli police správne osadené. Police nepreťažujte!
- Maximálne zaťaženie polic je 30 kg/polica. Police osadzujte presne, padajúca polica môže spôsobiť úraz!
- Uložený tovar nesmie vyčnievať z police.
- Tovar v papierovom balení neuskładňujte v spodnej časti vitríny.
- Nápoje ktoré sú obalené fóliou nevkladajte do chladiaceho boxu!
- Pri moduloch M1/M3/M5/M6 sa naraz môže otvárať len jedna zásuvka!
- Je zakázané preťažovať chladiarenský box a jeho komponenty! (nezaťažovať otvorené zásuvky a dvere, môže spôsobiť poškodenie funkčnosti)

ČISTENIE ZARIADENIA

- Aby sme predišli úrazu, pred údržbou vždy vyťahnite zariadenie z elektrickej zásuvky!
- Na čistenie nepoužívajte spray, ktorý obsahuje horľaviny. Pri čistení nepoužívajte nadmerné množstvo vody, kvôli možnosti vzniku elektrického skratu!
- Vonkajšok a vnútrajšok chladiaceho zariadenia čistite jemnou handričkou alebo špongiou a čistou vodou, prípadne neagresívnymi čistiacimi prostriedkami.
- Sklenené dvere neumývajte práškovým čističom, aby ste ich nepoškriabali.
- Čistenie mriežky kondenzátora (predná strana) vykonávajte raz za týždeň vysávačom, stlačeným vzduchom, alebo silnou kefou **POZOR!!! iba po vypnutí zariadenia!**
- Čisteniu mriežky kondenzátora venujte zvýšenú pozornosť, keďže zanesená/znečistená mriežka kondenzátora môže zapríčiniť aj poškodenie kompresora, na čo sa záruka nevzťahuje.
- Zariadenie otvárajte a zatvárajte pomocou plastovej rukoväte, aby sa nepoškodilo gumené tesnenie dverí.
- Rôzne typy nerezovej ocele (AISI 201/202/430/304) reagujú rôzne na čistiace prostriedky. Nerezovú oceľ typu 201 a 430 nečistite kyslými alebo zásaditými prostriedkami, lebo spôsobujú škvrny.
- O type nerezovej ocele, z ktorej je zariadenie zhotovené, sa informujte u predajcu.
- Pri module M1 nezabudnite vždy skontrolovať a vyliť kondenzovanú vodu z nerezovej nádoby

ÚDRŽBA

Aby sme predišli úrazu, pred údržbou vždy vyťahnite zariadenie z elektrickej zásuvky!

- Opravu zariadenia môže vykonať len autorizovaný servisný technik. V prípade poruchy vždy volajte servis!
- Chyby vyplývajúce z nedodržania prepisov z návodu na údržbu má za následok stratu záruky.
- V prípade poruchy, zariadenie vždy vypnite do príchodu servisného technika. Po dobu opravy zariadenia je kupujúci povinný zabezpečiť náhradnú chladničku na uskladnenie tovaru.
- Upozorňujeme, že zariadenie funguje s prestávkami, čo znamená, že je kompresor aj počas kľudového stavu pod napätím. Preto nie je povolené dotýkať sa elektrických častí zariadenia pred vyťahnutím prípojnej elektrickej zástrčky.
- Kvôli výmene LED svetiel volajte servis.
- Kvôli výmene zámku dverí volajte servis.
- Odporúčame vykonať kompletnú údržbu zariadenia 4-6-krát ročne. Na čistenie a údržbu vždy privolajte servis.

Výrobca a distribútor nenesú zodpovednosť za poruchy spôsobené dôsledkom nasledujúcich situácií:

- Nesprávne zavedenie zariadenia do prevádzky (nie podľa Návodu na použitie)
- Nedodržanie návodu na použitie a údržbu
- Chyba spôsobená nevhodnou údržbou
- Vonkajšie elektrické poruchy spôsobené neodbornou elektromontážou
- Chyba spôsobená použitím necertifikovaných súčiastok
- Chyba spôsobená nesprávnym a hrubým zaobchádzaním, rozbitím skla...

PREDTÝM AKO ZAVOLÁTE SERVIS

Predtým ako zavoláte servis, presvedčte sa o nasledujúcich bodoch:

Ak sa nespustí zariadenie:

- Skontrolujte elektrické pripojenie, kolískový spínač 0-1, prípadne skontrolujte funkčnosť poistiek a ističov.

Ak kompresor neustále beží:

- Skontrolujte, či tovar nebráni cirkulácii vzduchu.
- Skontrolujte nastavenie termostatu. Ak je „SET point“ nastavený na „0“, nastavte ho na stupeň „4“.

Pri nadmernom hluku chladničky:

- Skontrolujte, či sa nedotýka nejaký predmet zadnej strany zariadenia.
- Skontrolujte, či sú všetky nohy rovnomerne vysunuté a zariadenie je nastavené do vodorovnej polohy.

Ak chladenie nie je dostačujúce:

- Skontrolujte, či je termostat nastavený na požadovanú teplotu.
- Skontrolujte, či okolitá teplota nie je príliš vysoká. Teplotu chladenia nastavte na nižšiu teplotu. Nezabudnite, že čím vyššiu teplotu má tovar, ktorý ukladáte do chladničky, tým dlhší čas je potrebný na dosiahnutie požadovanej teploty.

Ak sa skondenzovaná voda nazbiera v spodnej časti zariadenia:

- Skontrolujte, či je zariadenie vo vodorovnej polohe.

Výparník zamrzá (iba pri blokovom odparovači):

- Nezľaknite sa, digitálny termostat automaticky roztopí námrazu. V tomto prípade je spustené časové oneskorenie zapínania kompresora. Kompresor sa po ukončení odmrazovacieho cyklu automaticky spustí. V prípade, že sa námraza neodstráni, obráťte sa prosím na servis.

Ak sa dymí zo zariadenia:

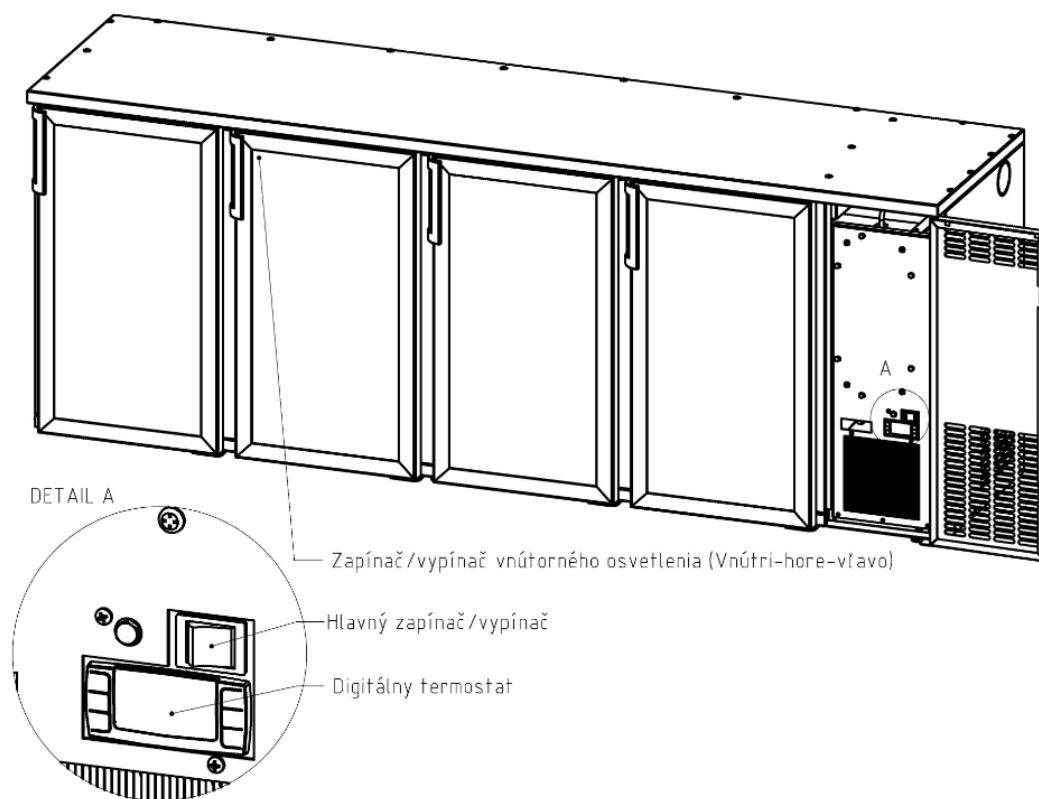
- **Ihneď vyťahnite sieťovú zástrčku zo zásuvky a obráťte sa na servis!!!**

OŠETRENIE ODPADU

- Zariadenie po ukončení doby činnosti/funkčnosti odovzdajte do zberného dvora.



TECHNICKÉ ÚDAJE, POUŽITIE



Chladiace vitríny disponujú policami, zásuvkami, držiakmi pre fľaše, exteriérom a interiérom z poplastovaného plechu, nastaviteľnými nožičkami, digitálnym termostatom, ventilovaným chladením, vnútorným osvetlením a niektoré typy disponujú aj zámkom dverí.

Výška medzi policami je nastaviteľná.

ELEKTRONICKÝ DIGITÁLNY TERMOSTAT

Prevádzkovú teplotu reguluje výrobné prednastavený digitálny termostat. Ak potrebujete inú prevádzkovú teplotu, ako je nastavená, postupujte nasledovne:

Stlačte a podržte tlačítko „SET” na termostate cca. 3-4 sekundy. Teraz začne svietiť LED svetlo a na displeji sa objaví naprogramovaná hodnota teploty v Celsius stupňoch (°C). Požadovanú teplotu nastavíte tlačidlami ▲ a ▼. Po nastavení požadovanej hodnoty znovu stlačte tlačítko „SET“. LED svetlo sa vypne a chladnička bude nastavená na novú požadovanú hodnotu. **Pozor!** Ak preskočíte 3. krok, nastavené údaje sa neuložia a znovu sa nastaví pôvodná hodnota.

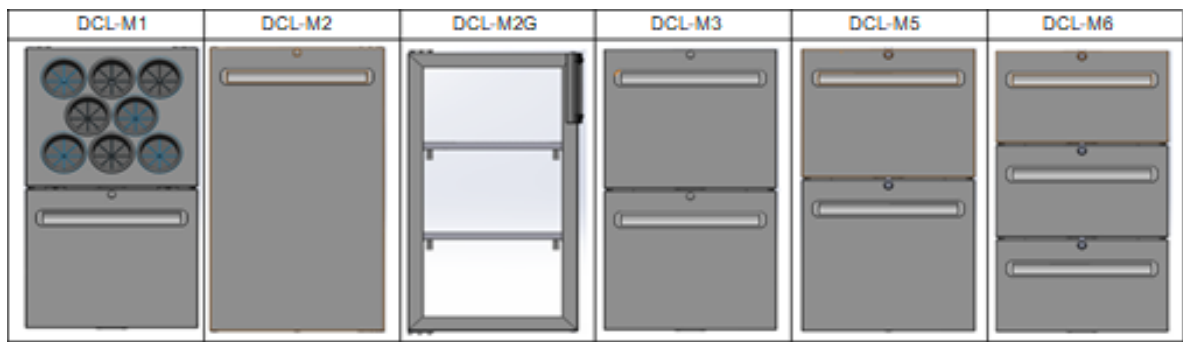
Nastavenie termostatu na trvale nízku hodnotu (SET POINT) 2 °C zapríčini dlhotrvajúcu činnosť kompresora a dôsledkom toho nastane rosenie skla na zariadení. Spomínané rosenie môže zapríčiniť aj nadmerný teplotný rozdiel vonkajšieho prostredia a teploty vo vnútri zariadenia a taktiež nadmerná vlhkosť vzduchu nad 60%.

Odmrazovanie: V prípade digitálneho termostatu je odmrázovanie automatické. V prípade, ak je okolitá teplota a vlhkosť vzduchu príliš vysoká alebo ak je chladnička príliš preplnená môže sa nadmerná námraza manuálne odstrániť. Postupujte nasledovne:

- Vyberte tovar z chladiacej vitríny a dočasne odložte na chladné miesto.
- Stlačte a podržte (na cca. 3-4 sekundy) tlačidlo * a odmrazovanie sa automaticky spustí. Na displeji začne svietiť nápis “dF” (defrost), čo znamená, že prebieha odmrazovanie. Po skončení odmrazovacieho cyklu sa chladiaca vitrína automaticky znovu spustí.

Typ	DCL-1 E / DCL-1 E-C	DCL-2 E / DCL-2 E-C	DCL-3 E / DCL-3 E-C	DCL-4 E / DCL-4 E-C
Rozmer [cm]	77 x 56 x 85	124,5 x 56 x 85	172 x 56 x 85	220 x 56 x 85
Prevádzková teplota [°C]	+1°C/+9°C	+1°C/+9°C	+1°C/+9°C	+1°C/+9°C
Napätie [V/Hz]	230/50	230/50	230/50	230/50
Prúd [A]:	2.3	2.3	2.6	2.6
Činný elektrický výkon [W]:	310	310	310+80	310+80
Počet miest modulov [ks]	1	2	3	4
Typ chladiva	R290 / Eco	R290 / Eco	R290 / Eco	R290 / Eco

TYPY MODULOV:



Nosnosť zásuviek		25 kg
Nosnosť police		30 kg
Nosnosť police		6 kg
Nosnosť police		2,5 kg
Nosnosť držiaka fliaš		13,5 kg